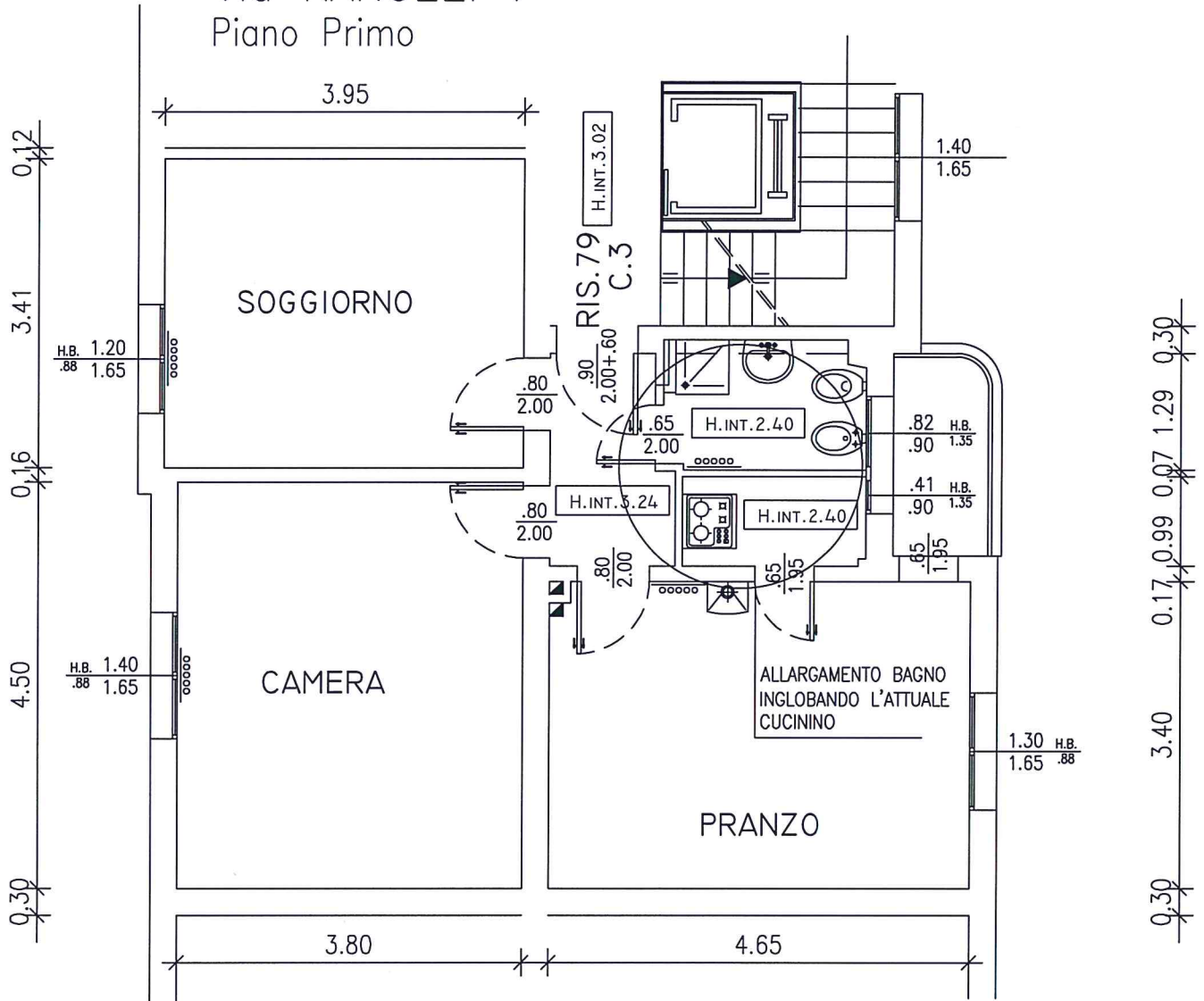


A2-79
 Via RANUZZI 7
 Piano Primo



N.B. Planimetria indicativa le quote e il posizionamento impianti potranno subire modifiche durante i lavori