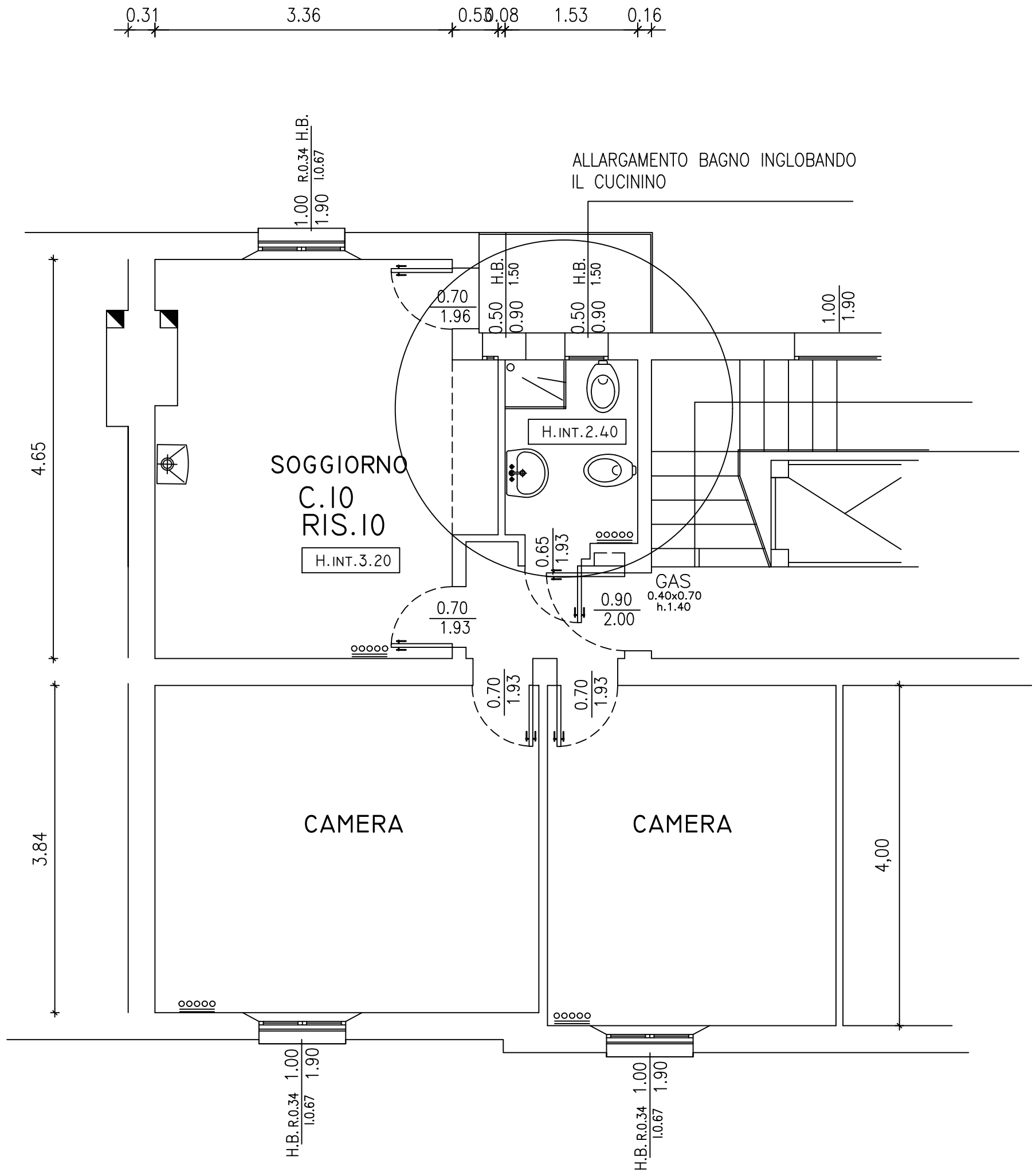


V-10

DE AMICIS 4

PIANO 4°



PLANIMETRIA INDICATIVA LE QUOTE E IL POSIZIONAMENTO IMPIANTI POTRANNO SUBIRE MODIFICHE NEL CORSO DEI LAVORI